

## IP67 网口连接器组装说明书

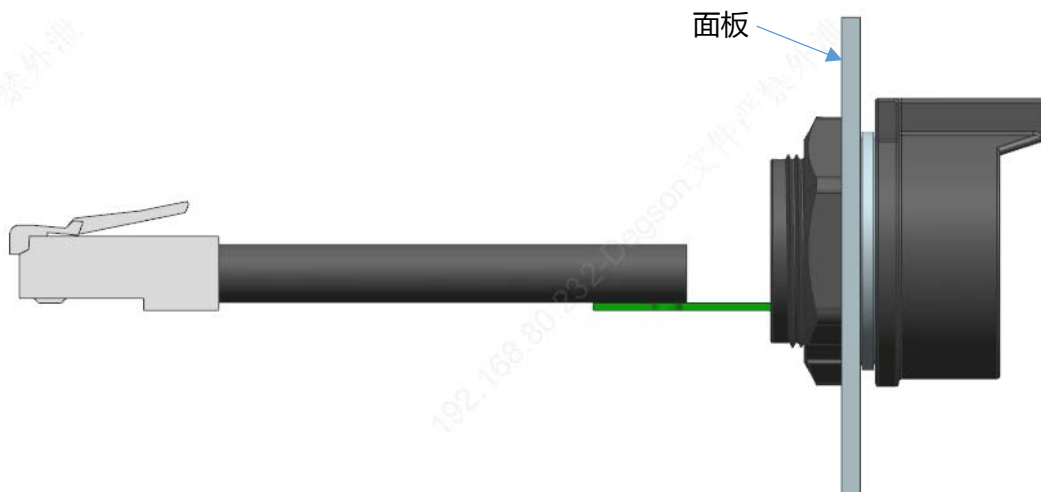
### 物料清单



- 1、底座部分
- 2、外壳
- 3、线缆密封圈
- 4、螺母

## 组装说明

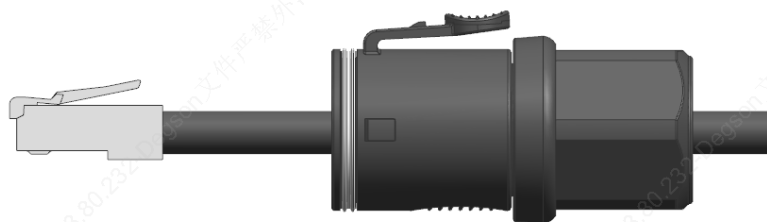
步骤 1：如图所示，将底座产品固定锁板到面板上（建议扭力值 1.5~2N.m）



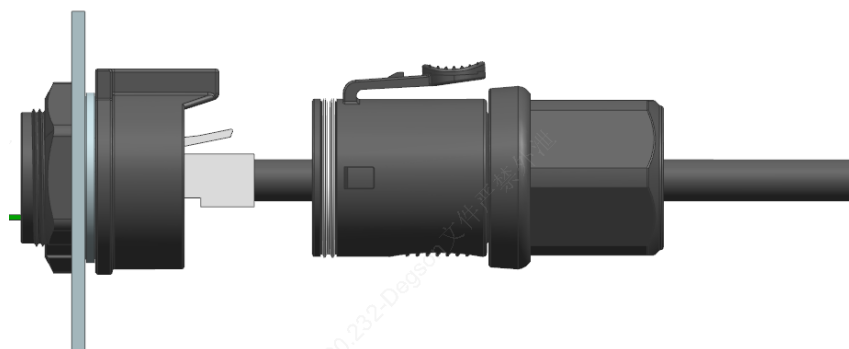
步骤 2：如图所示，将带水晶头的线缆穿进外壳、线缆密封圈、螺母



步骤 3：如图所示，将线缆密封圈、螺母预装到位（螺母不要锁紧）



步骤 4：如图所示，将水晶头与底座网口对插到位



步骤 5：将插头部分装配到插座处，并使卡扣扣住



步骤 6：将尾部螺母锁紧（建议扭力值 1.5~2N.m）

