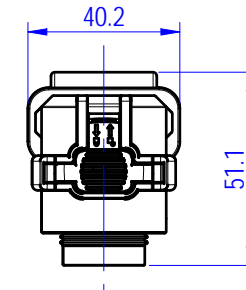
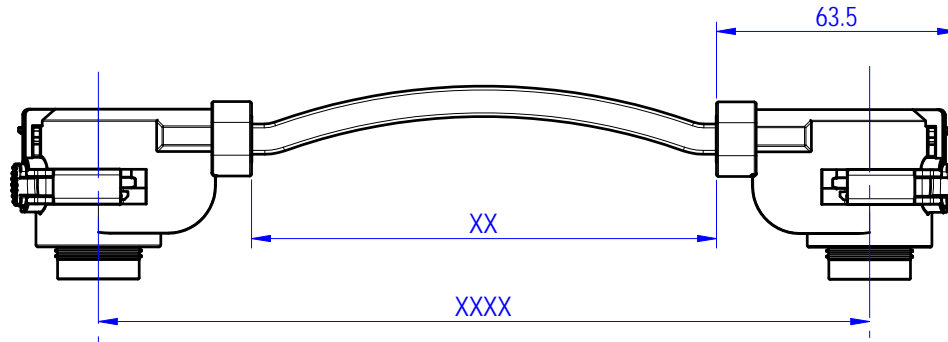
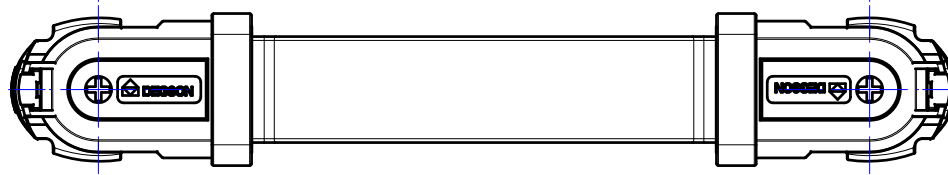


Transfer or duplication of this document as well as the utilization or communication of its contents are prohibited unless authorized in writing by Degson. All rights reserved for patent. 未经授权复制或传播本文件内容，或在本文件基础上进行发明、实用新型、外观设计、专利、商标、注册、仿冒、侵权等行为，均属于侵权行为，公司将依法追究。 除专利号明确标注外，其他内容均属于 Degson 公司的商业秘密。



S - ESPP - 12 - □□ - □□□□ - □□ - □□□□

系列代码	金属端子直径 φ12mm	插头颜色 □OR-橙 Orange □BK-黑 Black □RD-红 Red	铜排长度 (单位 mm) 例如 0204=204mm 1000=1000mm	插头颜色 □OR-橙 Orange □BK-黑 Black □RD-红 Red	商业代码 □=A-Z; A=拱式铜排 B-Z 为其他铜排样式 □□=00~99, 指代不同客户代码 □=A-Z, 指不同商业代码
------	-----------------	--	--	--	--

		MATERIAL: 材质	General tolerances(mm):ISO 2768-mK		
		MAT NO./REV: 物料编码 / 版本	MAT STATUS: 物料状态		
APPD: 核准人	核准日期	NAME S-ESPP-12-XX-XXXX-XX-XXXX			
CHKD: 审核人	审核日期				
DRFT: 设计人	设计日期	DRAWING NO. 图号	TYPE 图纸类型	DRAWING STATUS 图纸状态	SCALE 1:2
				SHEET 1/1	

图纸版本	ECN	变更描述	设计人	设计日期
REV	ECN	DESCRIPTION	DRFT	DATE