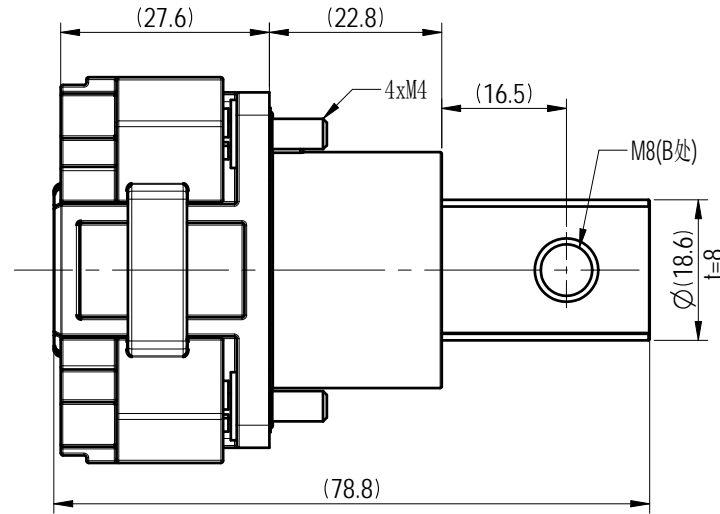
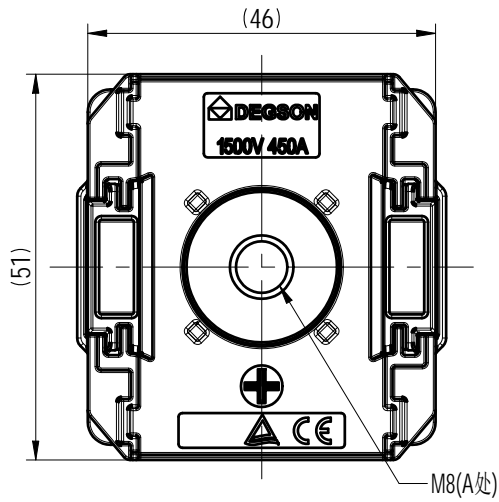
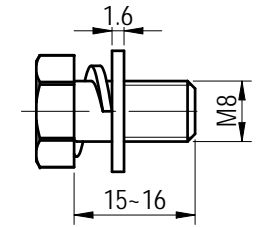


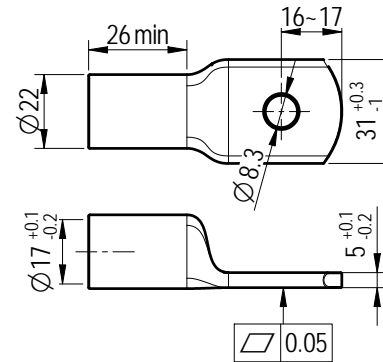
Transfer or duplication of this document as well as the utilization or communication of its content are prohibited unless authorized in writing by DEGSON. All rights reserved for patent, utility model or design registrations. 除专利、实用新型、外观设计、发明专利权外，其他权利均归DEGSON所有。未经许可，不得复制或传播本文件内容。DEGSON保留所有权利。



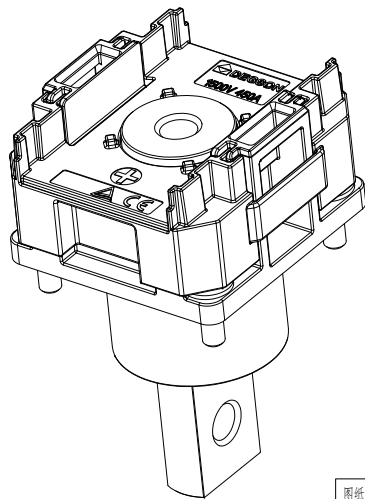
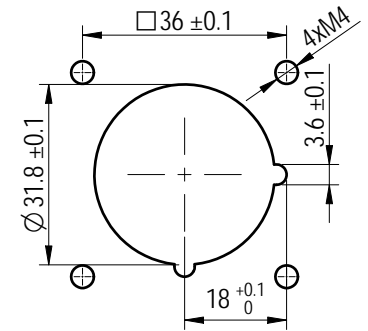
建议: GB/T9074.17-1988
M8 (A压接处) 适配螺丝尺寸



适配尺寸范围: 150-8



开孔尺寸示意图:



		MATERIAL: 材质	SURFACE/COLOR: 表面处理		
APPD: 核准人		MAT NO./REV: 28010000413 / 00	MAT STATUS: 物料状态		
CHKD: 审核人		NAME			
DRFT: 设计人		EGD-12-BS-OR-00N			
图纸版本	ECN	变更描述	设计人	设计日期	DRAWING NO.
REV	ECN	DESCRIPTION	DRFT	DATE	200312663
					TYPE
					图纸类型
					DRAWING STATUS
					图纸状态
					SCALE
					1:1
					SHEET
					1/1

图纸版本	ECN	变更描述	设计人	设计日期
REV	ECN	DESCRIPTION	DRFT	DATE