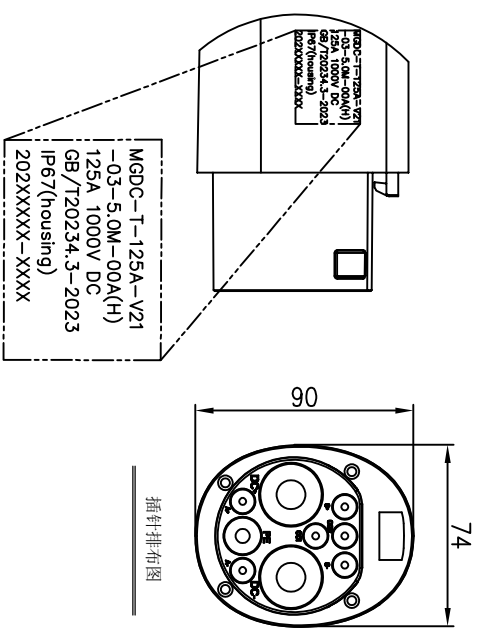
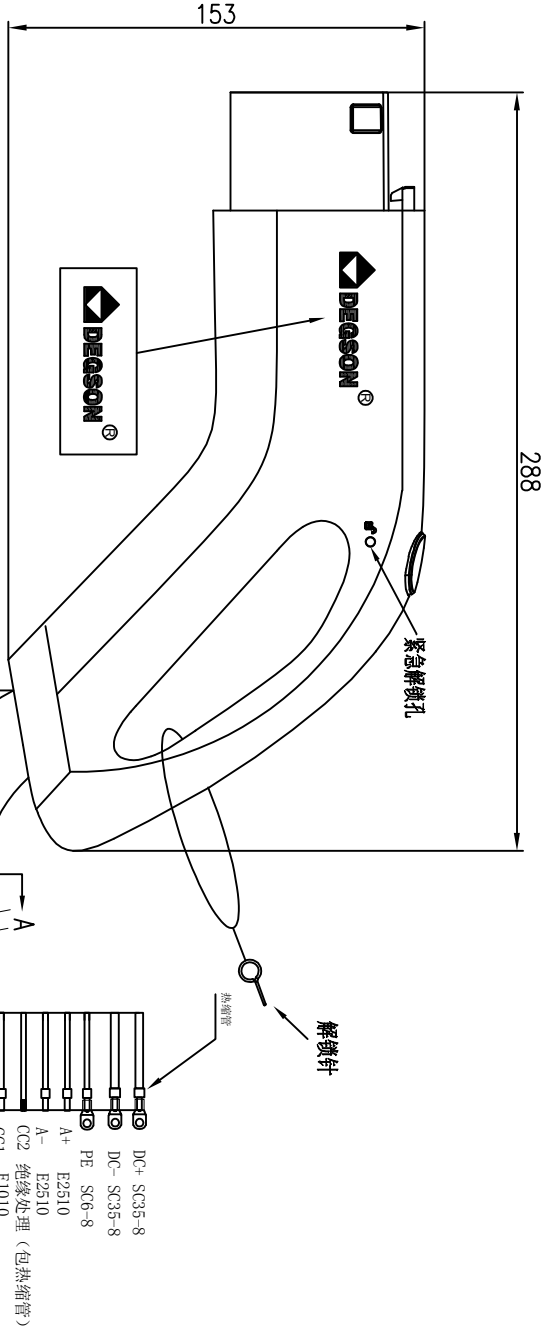


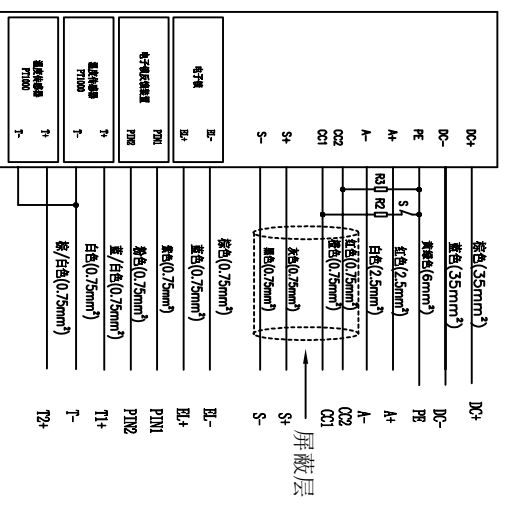
Transfer or duplication of this document as well as the utilization or communication of its contents are prohibited unless explicit authorization is granted. Violations will be liable for compensation. All rights reserved for patent, utility model or designs registrations. 除非给予明确授权，否则禁止转让、复制、利用、交流本文件的内容。侵权者将承担赔偿责任。本公司保留对涉及发明、实用新型和外观专利的所有权利。



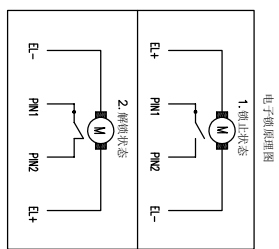
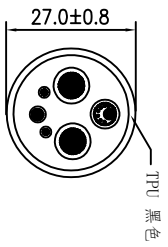
插头排布图



接线图



Notes: R2=1KΩ±5% R3=1KΩ±5%



电子锁控制原理：  
 1. 当锁体正向12V电压时，电子锁控制电路，  
 为电子锁提供正向12V电压，驱动锁体解锁。  
 2. 当锁体反向12V电压时，电子锁控制电路，  
 为电子锁提供反向12V电压，驱动锁体锁紧。  
 3. 如果发生异常，电子锁体自动锁紧，请手动解锁。



APPR:	CHKD:	DWGT:	DATE:
NAME:	MATERIAL:	MATERIAL:	SURFACE/COLOR:
MGDC-T-125A-V21-03-5.0M-00A(H)	MGDC-T-125A-V21-03-5.0M-00A(H)	MGDC-T-125A-V21-03-5.0M-00A(H)	MGDC-T-125A-V21-03-5.0M-00A(H)

额定电压/电流 / Rated voltage/Current	1000V DC 125A
绝缘电阻 / Insulate resistance	>500MΩ/500V DC 1min
耐压 / Withstanding voltage	DC+ and DC- 3500V AC 1min
防护等级 / Ingress protection	IP67(housing)
插拔寿命 / Insertion/Pullout times	10,000 times
插拔力 / Insertion/Pullout force	<40N
使用温度范围 / Operating temperature(°C)	-30~+50
线材规格 / Cable specification	2*35+1*6+2*2.5+(4*0.75)/(P2)+7*0.75
标准 / Reference standard	GB/T 20234.3-2023
符合RoHS环保要求 / Conform to RoHS	Yes

REV	ECN	DESCRIPTION	DWGT	DATE	SCALE	SHEET
					1:6	1/1