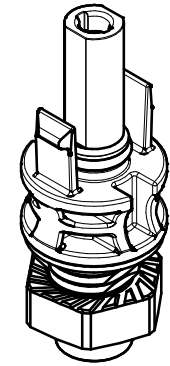
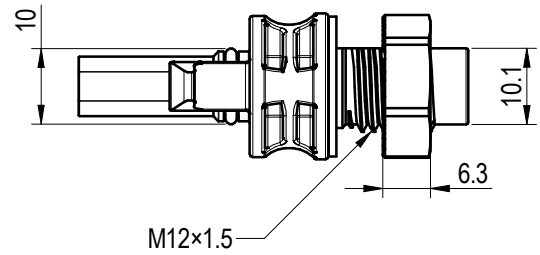
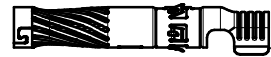
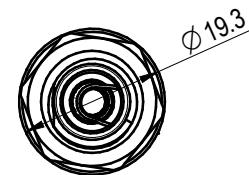
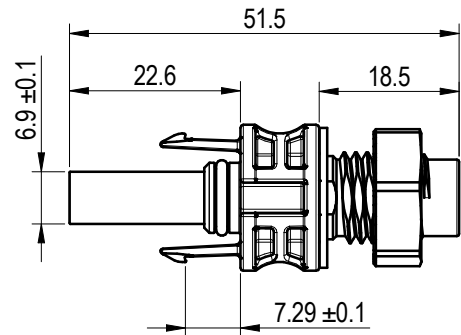
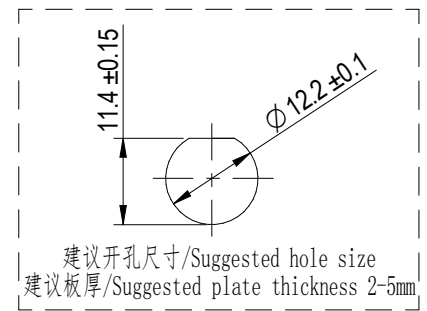


Transfer or duplication of this document as well as the utilization or communication of its contents are prohibited unless authorized in writing. All rights reserved for patent. 除专利等权利外，其他所有权利均保留。 未经授权，禁止复制或传播本文件的内容。 未经书面许可，不得复制或传播本文件的内容。

未注公差/General tolerances (mm)													
0 ~ 3	>3 ~ 6	>6 ~ 10	>10 ~ 18	>18 ~ 30	>30 ~ 50	>50 ~ 80	>80 ~ 120	>120 ~ 180	>180 ~ 250	>250 ~ 315	>315 ~ 400	>400 ~ 500	>500
±0.08	±0.12	±0.18	±0.22	±0.26	±0.31	±0.37	±0.57	±0.80	±0.93	±1.05	±1.15	±1.60	±2.20



污染等级/Pollution degree	II
过压类别/Overvoltage Category	CAT III
额定电压电流/Rated Voltage/Current	2000VDC/40A
接触电阻/Contact resistance	≤0.5mΩ
使用温度范围/Operating temperature(° C)	-40° C - +85° C
防护等级/Levels of protection	IP68(1m, 24h)
防护等级(未插合)/Levels of protection	IP2X
连接类型/type of termination	压接/Crimping
线径范围/Wire range	4-6mm <sup>2</sup>



		MATERIAL: 材质	SURFACE/COLOR: 表面处理		
		MAT NO./REV: 29050000014 / 版本	MAT STATUS: 物料状态		
APPD: 核准人	核准日期	NAME			
CHKD: 审核人	审核日期	PV-DC-MF-PSC-01P-40A-8-00ZH			
DRFT: 设计人	设计日期	DRAWING NO.	TYPE	DRAWING STATUS	SCALE
		图号	图纸类型	图状态	1:1
				SHEET	1/1

图纸版本	ECN	变更描述	设计人	设计日期
REV	ECN	DESCRIPTION	DRFT	DATE